



Ausgegeben am 25. August 1950

ING. CURT HERZSTARK IN WIEN
Kleinstformat-Rechenmaschine

Angemeldet am 7. März 1946. — Beginn der Patentdauer: 15. Juli 1949.

Die Erfindung bezieht sich auf Rechenmaschinen, bei welchen die Zählwerksglieder und die Ziffernrädchen des Resultatzählwerkes und des Umdrehungszählwerkes im Kreis um ein ihnen gemeinsames Antriebsorgan angeordnet sind. Bei dieser bekannten speziellen Art von Rechenmaschinen sind beide Zählwerke in einem gemeinsamen kreisrunden Gehäuseraum untergebracht, so zwar, daß die Zählwerksglieder des Umdrehungszählwerkes zwischen den Zählwerksgliedern des Resultatzählwerkes stehen und damit keine einheitlichen Zahlenbilder ergeben würden.

Es sind auch durch die U.S.A.-Patentschrift Nr. 703785 Rundbau-Rechenmaschinen bekannt geworden, bei welchen die Zählwerksglieder des Resultat- und des Umdrehungszählwerkes im Kreis auf gleichen Achsen übereinander angeordnet, ihre Zahlenbilder hingegen am zylindrischen Gehäuseumfang in zwei voneinander getrennten Gruppen in Schaufenster ablesbar sind. Diese Rechenmaschinen sind infolge der Inanspruchnahme je einer Zehnerschaltung für die beiden Zählwerke sehr kompliziert im Aufbau und auch äußerst umständlich in der Handhabung, ein Nachteil, welcher sich insbesondere beim Subtrahieren und Dividieren stark bemerkbar macht.

Eine derartige Nebeneinanderanordnung der Zählwerksglieder beider Zählwerke ist zur Ausführung einer Kleinstrechenmaschine völlig ungeeignet, da bei Verwendung von Ziffernrädchen mit nicht zu kleinen Ziffern der Winkelabstand der Zehnrädchenachsen voneinander und damit notgedrungen auch der Durchmesser der Rechenmaschine unverhältnismäßig groß wird.

Zur Beseitigung dieses Übelstandes dieser bekannten Rundbau-Rechenmaschinen für vier Rechnungsarten wird auf die bei den bekannten pultartigen Rechenmaschinen übliche, getrennte Anordnung des Resultatzählwerkes vom Umdrehungszählwerk zurückgegriffen und in einer Weise angewendet, daß hiebei die räumliche Trennung der Zählwerke und die Raumverschwendende Bauart entfällt.

Diese Aufgabe wird gemäß der Erfindung dadurch vorteilhaft gelöst, daß die Achsen der Ziffernrädchen des Resultatzählwerkes und des Umdrehungszählwerkes in einer Kreisebene, jedoch in zwei zweckmäßig durch einen die Lesbarkeit fördernden Winkelabstand voneinander völlig getrennten Gruppen in einem Gehäuseraum

angeordnet sind und beide Zählwerke zwei in einander gegenüberliegenden Kreissektoren einer Kreisebene liegende Zahlenbilder ergeben.

Das Kleinstformat der Rechenmaschine einerseits und die erfindungsgemäße Anordnung des Umdrehungszählwerkes andererseits bringt es mit sich, daß bei dem durch Drehen des Zählwerkgehäuses stattfindenden dekadensweisen Weerschalten des Gesamtzahlwerkes Glieder des einen Zählwerkes in den Bereich von Gliedern des anderen Zählwerkes gelangen. Damit hiebei die in Frage kommenden Glieder beider Zählwerke eingriffsfrei bleiben, sind erfindungsgemäß die Glieder des Umdrehungszählwerkes zu den im selben Kreis angeordneten Gliedern gleicher Bauart des Resultatzählwerkes um eine entsprechend große Winkelteilung versetzt.

Schließlich besteht ein wesentliches Erfindungsmerkmal auch noch darin, daß an dem vorzugsweise aus einer Staffelwalze bestehenden Antriebs-element zwei dem Resultat- und Umdrehungszählwerk entsprechende, voneinander getrennte Zahngruppen vorgesehen sind, von welchen die eine auf das Resultat- und die andere auf das Umdrehungszählwerk einwirkt.

In der Zeichnung ist die erfindungsgemäße Einrichtung in einer beispielsweise Ausführungsform dargestellt, wobei die Figuren nur die für das Verständnis der Erfindung notwendigen Teile der Kleinrechenmaschine zeigen. Es zeigt die Fig. 1 einen Vertikalschnitt durch eine nur zum Teil dargestellte Kleinrechenmaschine bei eingerücktem Zählwerk, wogegen aus Fig. 2 das gleiche Bild bei ausgehobenem Zählwerk ersichtlich ist. Die Fig. 3 und 4 stellen schematische Draufsichten auf das Resultat- und Umdrehungszählwerk in deren Normalstellung und in einer um mehrere Dekaden aus der Normalstellung verstellten Stellung dar. Die Fig. 5, 6, 7 und 8 veranschaulichen auf die Erfindung bezug-habende Einzelheiten der Kleinrechenmaschine in schematischer Darstellung.

Auf einer im Maschinenkörper 1 gelagerten Vertikalwelle 2 sitzt das Antriebs-element, welches aus einer Staffelwalze W besteht, die an ihrem Umfang zwei um 180° zueinander versetzte Zahngruppen Z_1, Z_2 aufweist (Fig. 8), von welchen die Gruppe Z_1 auf die Übertragungsglieder 3 des Resultatwerkes R und die Gruppe Z_2 auf die Übertragungsglieder 4 des Umdrehungszähl-

werkes *U* einwirkt. Beide Zählwerke *R*, *U* sind mit normaler Stellenanzahl und durchgehender Zehnerübertragung versehen.

Das Umdrehungszählwerk *U* ist, wie die Fig. 3 und 4 zeigen, in dem vom Resultatwerk *R* freigelassenen Kreissektor, u. zw. im selben Kreise wie dieses, im Zählwerksgehäuse 5 angeordnet. Das Zählwerkgehäuse 5 sitzt auf einem zentralen, hülsenförmigen Fortsatz 6 des Zählwerkskörpers drehbar und axial verschiebbar und kann entgegen der Wirkung einer Druckfeder 7 so weit angehoben werden, daß die Übertragungsrädchen 8 für die Zahlenrollen 9 des Resultatwerkes und die Übertragungsrädchen 8' für die Zahlenrollen 9' des Umdrehungszählwerkes außer Eingriff mit den Übertragungsrädchen 10, 11 der Einstellglieder 3, 4 gelangen. In der in Fig. 2 der Zeichnung ersichtlichen Stellung des Zählwerkgehäuses 5 kann das Gesamtzählwerk dekadenweise weiterschaltet werden. Die Feststellung des Zählwerkgehäuses 5 nach jeder dekadenweisen Verstellung erfolgt z. B. durch einen Stift 12, der im Maschinenkörper 1 eingesetzt ist und in eine Rast 13 eines Rastkranzes des Zählwerkgehäuses eingreift (Fig. 1, 2 und 7). Der Rastkranz besteht aus Aussparungen 13, die zur Aufnahme der Achsen 14 der Zahlenrollen 9, 9' und der Übertragungsrädchen 8, 8' des Resultatwerkes und des Umdrehungszählwerkes dienen und noch so viel Raum frei haben, daß der Stift 12 in den Rastraum zur Fixierung des Zählwerkgehäuses 5 eingreifen kann.

Bei dem relativ sehr kleinen Durchmesser der Maschine verbleiben zwischen Resultatwerk und Umdrehungszählwerk nur kleine Abstände und außerdem müssen auch die Winkelabstände zwischen den Zählwerksgliedern klein bemessen sein. Bei dieser sowohl im Aufbau wie auch in der Handhabung äußerst vorteilhaften Konstruktion kommt beim dekadenweisen Weiterschalten des Zählwerkes das Resultatwerk in den Bereich des Umdrehungszählwerkes und umgekehrt letzteres in den Bereich des Resultatwerkes. Damit bei dieser Verstellung die Übertragungsrädchen 8 des Resultatwerkes nicht mit den Übertragungsrädchen 11 für das Umdrehungszählwerk in Eingriff gelangen, sind die Zahnglieder 8 des Resultatwerkes *R* gegenüber den gleichgebauten Zahngliedern 8' des Umdrehungszählwerkes *U* um eine halbe Winkelteilung „t“ versetzt (Fig. 3, 4 und 6). Der Winkelabstand der ersten Stelle des Resultatwerkes *R* von der letzten Stelle des Umdrehungszählwerkes *U* bzw. der letzten Stelle des Resultatwerkes von der

ersten Stelle des Umdrehungszählwerkes beträgt daher „ $1\frac{1}{2}t$ “. In der gleichen Weise sind auch die Übertragungsrädchen 11 (Fig. 4, Gruppe *u*) des Umdrehungszählwerkes zu den Übertragungsrädchen 10 (Fig. 4, Gruppe *r*) des Resultatwerkes *R* versetzt. Bei der in Fig. 4 dargestellten Stellung des Gesamtzählwerkes ist dieses z. B. um drei Dekaden aus der Normalstellung verstellt, so daß sich je drei der Zahnglieder 8, 9 bzw. 8', 9' des Resultat- und Umdrehungszählwerkes zwischen den Übertragungsrädchen 11 bzw. 10 befinden und daher außer Eingriff mit diesen bleiben (Fig. 6).

PATENTANSPRÜCHE:

1. Kleinstformat-Rechenmaschine, bei welcher die Zählwerksglieder und die Ziffernrädchen des Resultatzählwerkes und des Umdrehungszählwerkes im Kreis um ein ihnen gemeinsames Antriebsorgan angeordnet sind, dadurch gekennzeichnet, daß die Achsen der Ziffernrädchen des Resultatzählwerkes und des Umdrehungszählwerkes in einer Kreisebene, jedoch in zwei, zweckmäßig durch einen die einwandfreie Lesbarkeit gewährleistenden Winkelabstand voneinander völlig getrennten Gruppen angeordnet sind und beide Zählwerke zwei in einander gegenüberliegenden Kreissektoren einer Kreisebene liegende Zahlenbilder ergeben.

2. Kleinstformat-Rechenmaschine nach Anspruch 1, dadurch gekennzeichnet, daß die Glieder (8', 9', 11) des Umdrehungszählwerkes (*U*) zu den im selben Kreis angeordneten Gliedern (8, 9 und 10) gleicher Bauart des Resultatwerkes (*R*) um eine so große Winkelteilung versetzt sind, daß bei dem durch Drehen des Zählwerkgehäuses stattfindenden dekadenweisen Weiterschalten des Gesamtzählwerkes diejenigen Glieder des einen Zählwerkes, welche in den Bereich der Glieder des anderen Zählwerkes kommen, eingriffsfrei bleiben.

3. Kleinstformat-Rechenmaschine nach den Ansprüchen 1 und 2, dadurch gekennzeichnet, daß an der Staffelwalze zwei voneinander getrennte Zahngruppen (Z_1 , Z_2) vorgesehen sind, von denen die eine Zahngruppe (Z_1) auf die Glieder des Resultatzählwerkes und die zweite Zahngruppe auf die Glieder des Umdrehungszählwerkes einwirkt.

4. Kleinstformat-Rechenmaschine nach Anspruch 1, dadurch gekennzeichnet, daß die zur Unterbringung der Zahlenrollenachsen im Zählwerkkörper vorgesehenen Räume gleichzeitig die Sperrasten (13) für den Sperrteil (14) der Zählwerkfeststellvorrichtung bilden.

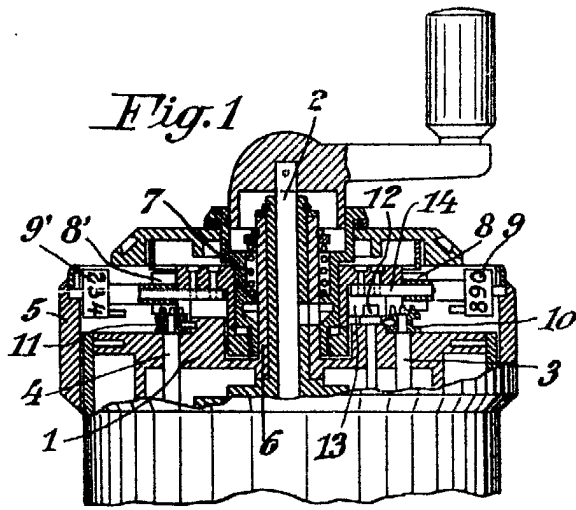


Fig. 7

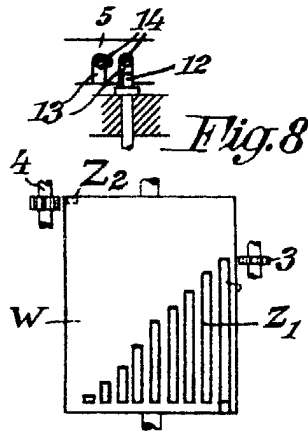


Fig. 8

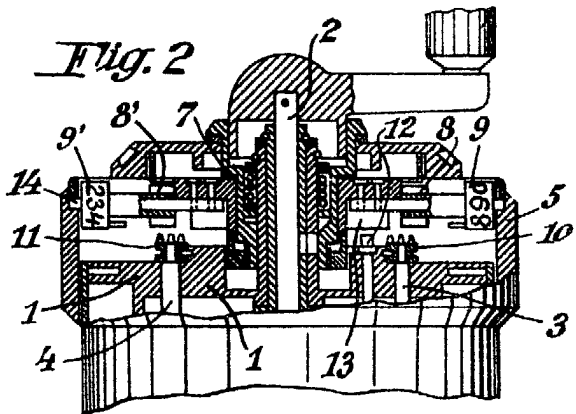


Fig. 5



Fig. 6



Fig. 3

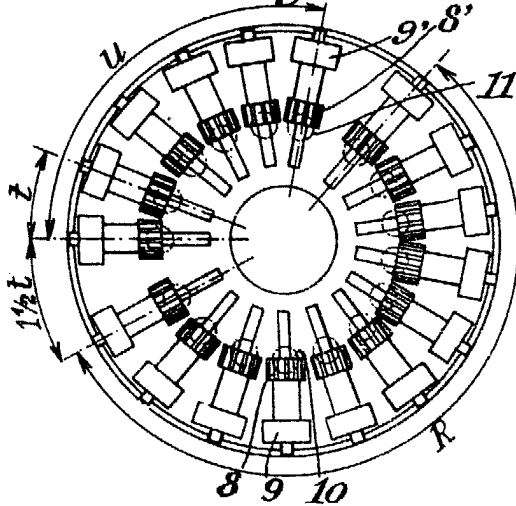


Fig. 4

